



Installation guide - Montageanleitung  
Guide d'installation - Ghid de instalare

**Ennio UP&DOWN**

Non-DALI Series / Non-DALI Series / DALI Series / DALI EM Series



## ATTENTION / ACHTUNG / ATTENTION / ATENȚIE

### EN Installation guide

---

1. Turn power off before inspection, installation or removal.
2. Properly ground electrical enclosure.
3. Follow all IEC and local building codes.
4. Do not operate luminaire with damaged parts.
5. Please see technical data sheet for electrical properties to ensure safe installation.
6. The grounding and bonding of the overall system shall be done in accordance to local electric code of the country where the luminaire is installed.
7. For indoor use, only.
8. Installation should be performed by a qualified electrician in compliance with these instructions and applicable standards.
9. Do not cover the front or rear of the luminaire.

### DE Montageanleitung

---

1. Schalten Sie die Stromversorgung vor der Überprüfung, Montage oder Demontage aus.
2. Stellen Sie sicher, dass die elektrische Verbindung ordnungsgemäß geerdet ist.
3. Befolgen Sie die IEC-Norm und alle lokalen Bauvorschriften.
4. Betreiben Sie die Leuchte nicht mit beschädigten Teilen.
5. Informationen zu elektrischen Eigenschaften finden Sie im technischen Datenblatt, um eine sichere Montage zu gewährleisten.
6. Der Erdanschluss und Verbindung des Gesamtsystems muss gemäß den lokalen Vorschriften in dem Land, in dem die Leuchte montiert wird, erfolgen.
7. Nur für den Innenbereich.
8. Die Montage sollte von einem qualifizierten Elektriker gemäß den vorliegenden Anleitungen und geltenden Normen durchgeführt werden.
9. Decken Sie nicht die Vorder- oder Rückseite der Leuchte ab.

### FR Guide d'installation

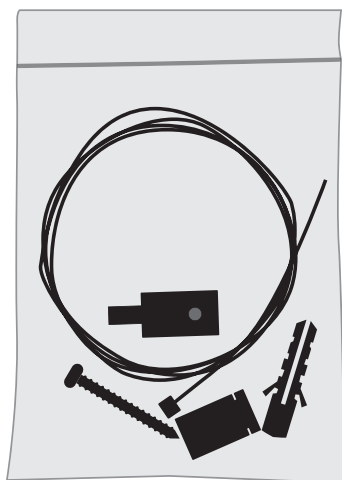
---

1. Coupez l'alimentation avant l'inspection, l'installation ou la désinstallation.
2. Reliez correctement le boîtier électrique à la terre.
3. Respectez toutes les normes IEC et locales en vigueur.
4. Ne faites pas fonctionner le luminaire si l'un de ses composants est endommagé.
5. Veuillez consulter la fiche des caractéristiques techniques pour les propriétés électriques afin d'assurer une installation sécuritaire.
6. La mise à la masse et la mise en continuité du système complet doivent être réalisées conformément au code local de l'électricité du pays où le luminaire est installé.
7. Réservé à l'utilisation en intérieur.
8. Il est conseillé de confier l'installation à un électricien qualifié qui devra se conformer aux instructions et aux normes concernant les installations.
9. Ne pas couvrir l'avant ou l'arrière du luminaire.

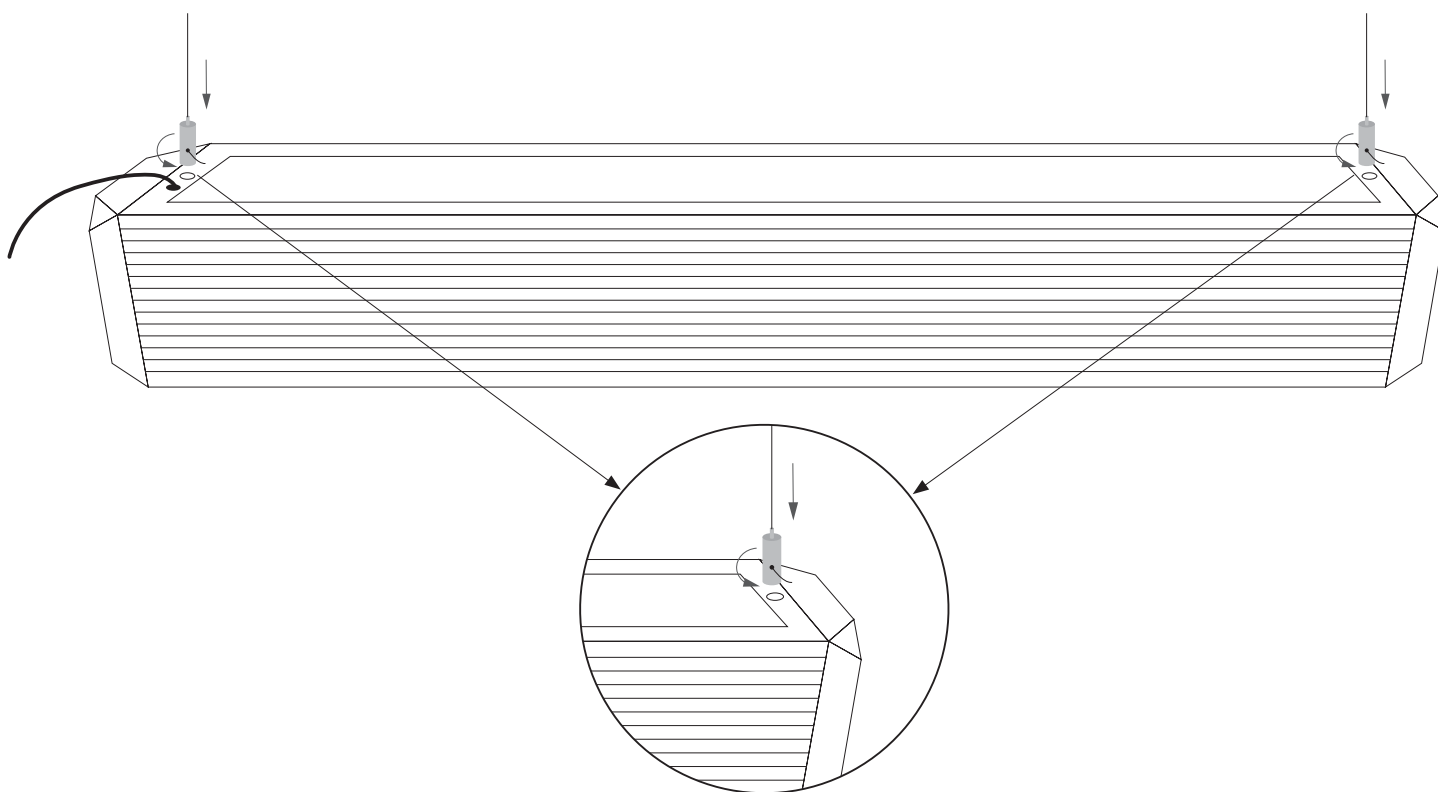
### RO Ghid de instalare

---

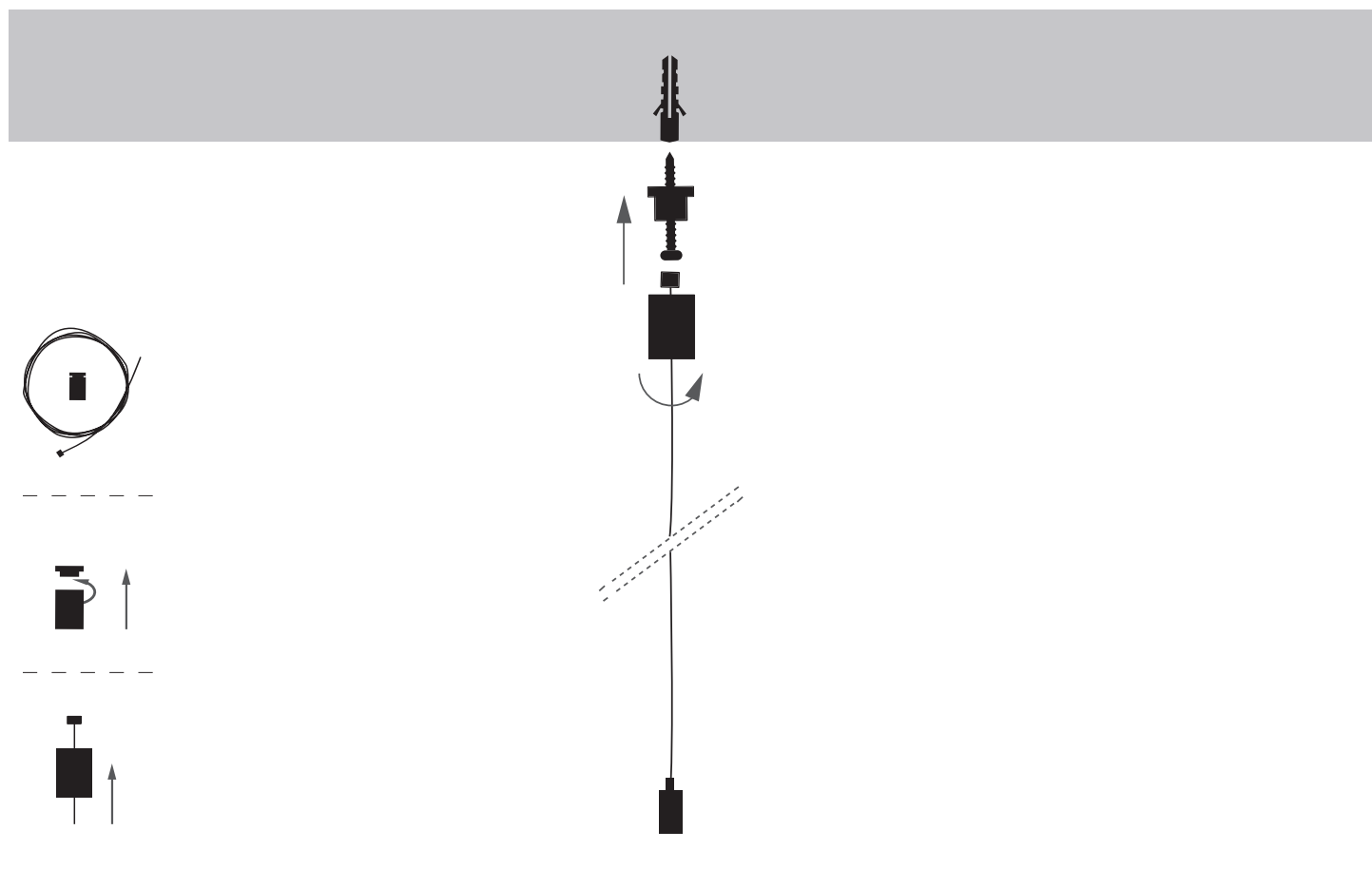
1. Oprîți alimentarea cu energie electrică înainte de a efectua orice operație de verificare, instalare sau dezinstalare.
2. Efectuați corect conexiunea la nulul de protecție al instalației electrice.
3. Respectați directiva IEC și toate directivele locale.
4. Nu folosiți corpul de iluminat dacă prezintă componente deteriorate.
5. Pentru a asigura instalarea în siguranță, consultați fișa tehnică cu proprietățile instalației electrice.
6. Legarea la nulul de protecție și conectarea întregului sistem trebuie efectuate conform normelor locale privind instalațiile electrice din țara în care se montează corpul de iluminat.
7. Doar pentru uz interior.
8. Instalarea trebuie realizată de către un electrician calificat, în concordanță cu instrucțiunile și standardele aplicabile.
9. Nu acoperiți partea din față sau din spate a corpului de iluminat.

**1. Accessories / Zubehör / Accessoires / Accesorii**

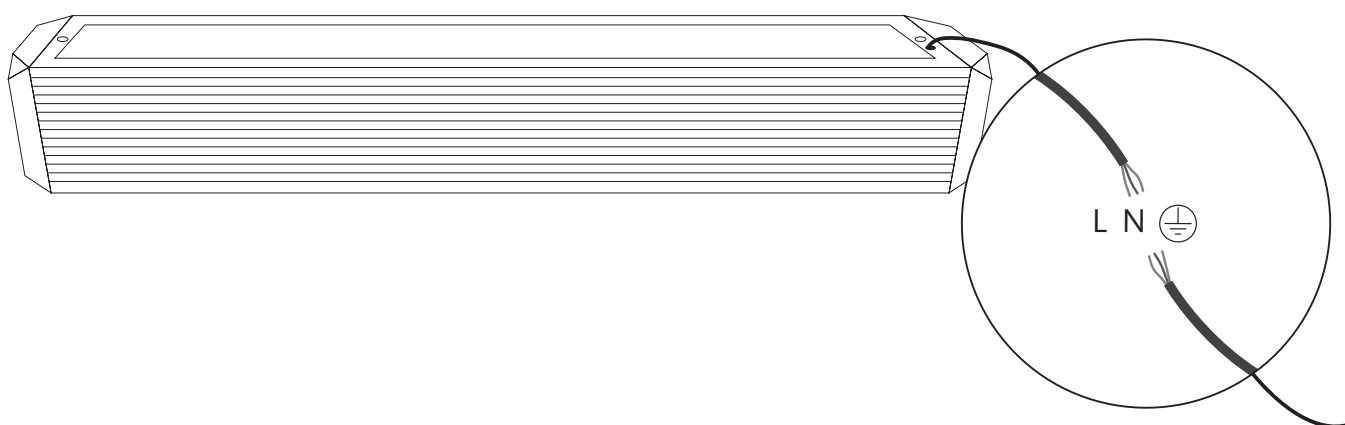
**EN:** 2 x Suspension kit.  
**DE:** 2 x Aufhängekit.  
**FR:** 2 x Kit de suspension.  
**RO:** 2 x Kit de suspendare.

**2.**

3.

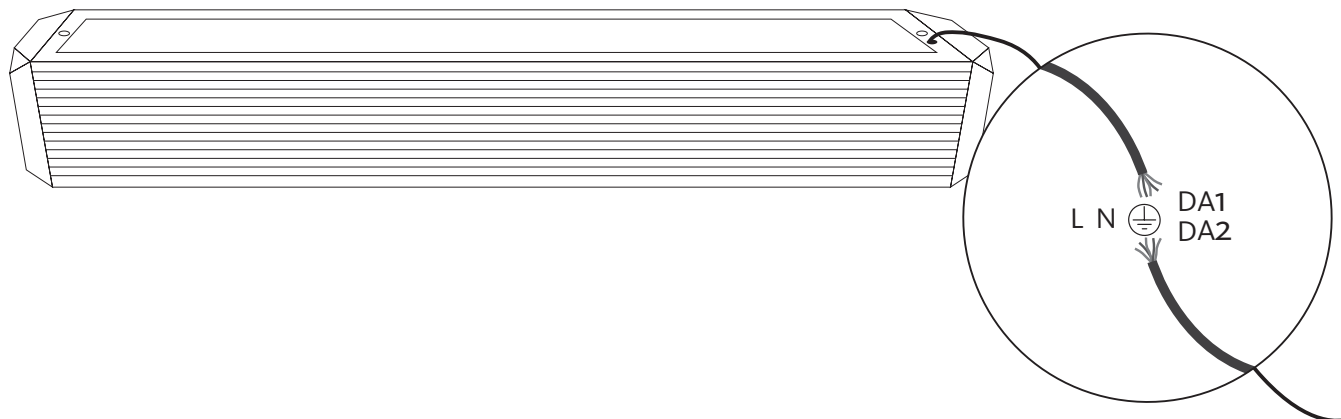


4. Non-DALI



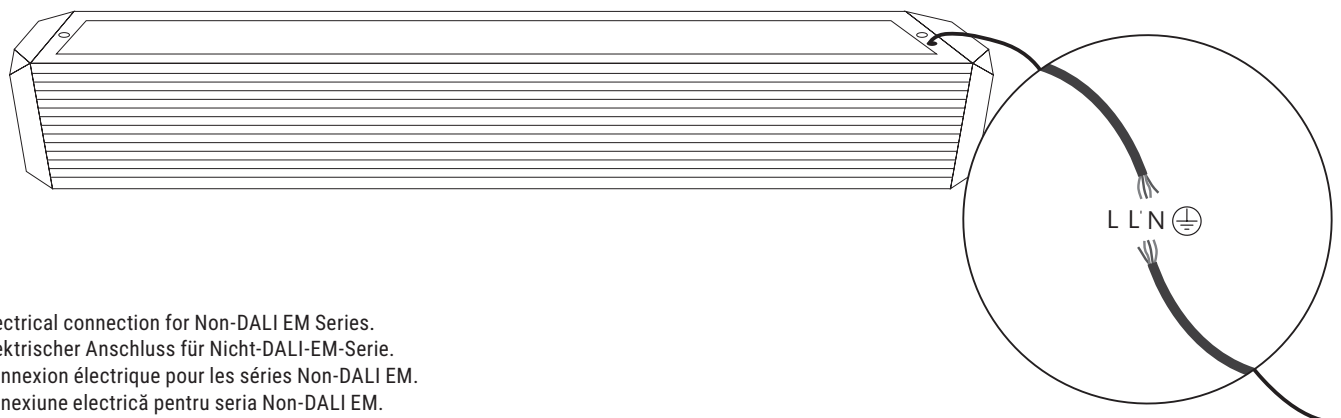
**EN:** Electrical connection for Non-DALI Series.  
**DE:** Elektrischer Anschluss für Nicht-DALI-Serie.  
**FR:** Connexion électrique pour les séries Non-DALI.  
**RO:** Conexiune electrică pentru seria Non-DALI.

**5. DALI**

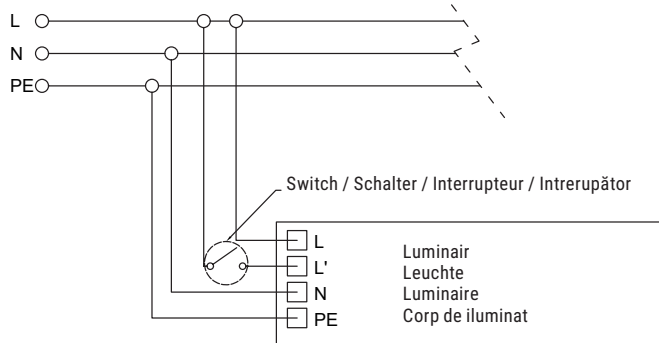


**EN:** Electrical connection for DALI Series.  
**DE:** Elektrischer Anschluss für DALI-Serie.  
**FR:** Connexion électrique pour les séries DALI.  
**RO:** Conexiune electrică pentru seria DALI.

**6. Non-DALI EM**

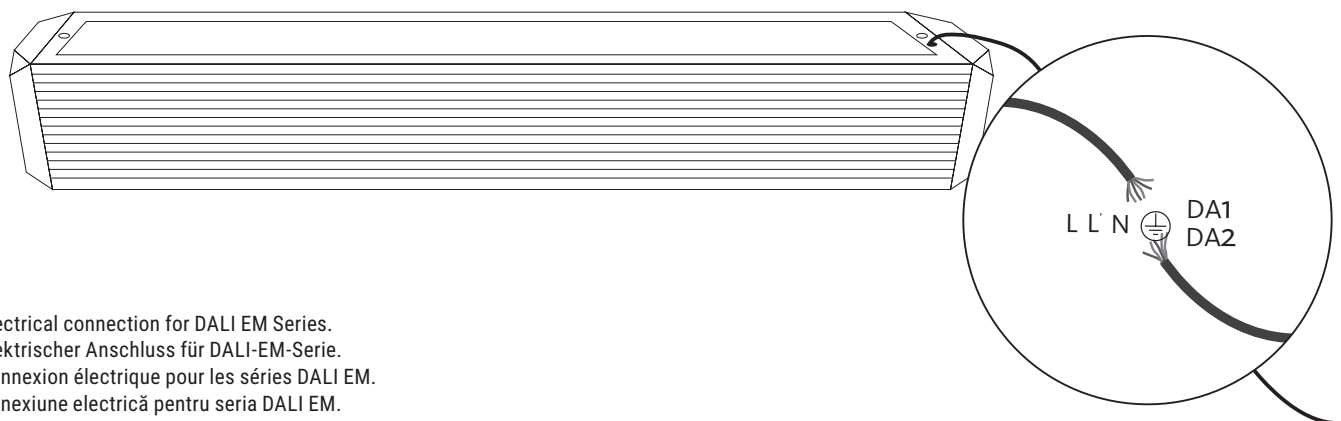


**EN:** Electrical connection for Non-DALI EM Series.  
**DE:** Elektrischer Anschluss für Nicht-DALI-EM-Serie.  
**FR:** Connexion électrique pour les séries Non-DALI EM.  
**RO:** Conexiune electrică pentru seria Non-DALI EM.

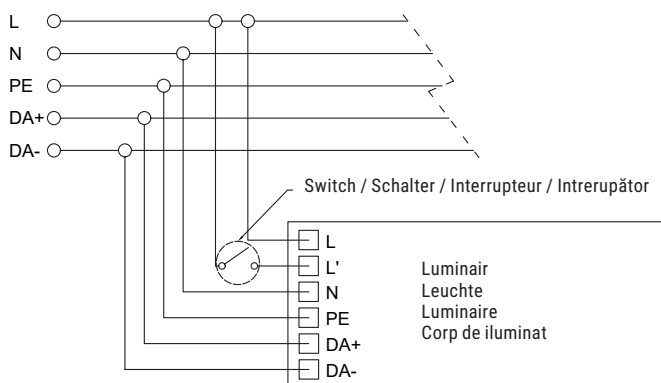


**EN:** Wiring diagram.  
**DE:** Elektrisches Schema.  
**FR:** Schéma électrique.  
**RO:** Schemă electrică.

**7. DALI EM**



**EN:** Electrical connection for DALI EM Series.  
**DE:** Elektrischer Anschluss für DALI-EM-Serie.  
**FR:** Connexion électrique pour les séries DALI EM.  
**RO:** Conexiune electrică pentru seria DALI EM.



**EN:** Wiring diagram.  
**DE:** Elektrisches Schema.  
**FR:** Schéma électrique.  
**RO:** Schemă electrică.

**NOTE**

**EN:** The spacing between installing the Suspension Kit are:  
**DE:** Der Abstand zwischen dem Einbau des Aufhängungssatzes beträgt:  
**FR:** L'espacement entre l'installation du kit de suspension est de:  
**RO:** Distanțele dintre pentru instalarea Kit-ului de suspendare sunt:

**Ennio Individual Lens**

Ennio Individual Lens 120 : 1169 mm  
 Ennio Individual Lens 150 : 1456 mm  
 Ennio Individual Lens 240 : 2317 mm  
 Ennio Individual Lens 300 : 2891 mm

**Ennio Polycarbonate**

Ennio Polycarbonate 120 : 1156 mm  
 Ennio Polycarbonate 150 : 1437 mm  
 Ennio Polycarbonate 240 : 2278 mm  
 Ennio Polycarbonate 300 : 2840 mm